

LCP 1G INSTALLATION INSTRUCTIONS INSTRUCCIONES DE MONTAJE

-FOR LOTION AND SPRAY PUMPS THE DOSAGE SETTING CAN BE REDUCED OR INCREASED BY TURNING THE ADJUSTING SCREW WITH A SCREWDRIVER

-LA DOSIS PUEDE REDUCIRSE O INCREMENTARSE MOVIENDO LA RANURA CON UN DESARMADOR

-ONE TAPCON MOUNTING SCREW **MUST** BE UTILIZED IN THIS LOCATION AS SHOWN IN FIGURE 1

-UN TORNILLO **DEBE** SER UTILIZADO EN ESTE LUGAR COMO SE MUESTRA EN LA FIGURA 1

-UNIT MUST BE SECURED TO THE WALL BY TAPCON SCREWS (SUPPLIED)

-LA UNIDAD DEBE SER MONTADA CON LOS TORNILLOS PROPORCIONADOS

-UNIT MUST BE SECURED TO CONCRETE, WOOD STUDS, METAL FRAMING, ETC. DO NOT ATTACH UNIT DIRECTLY TO DRYWALL.

-LA UNIDAD DEBE SER MONTADA EN CONCRETO, MADERA, MARCO DE METAL, ETC. NO SE DEBE MONTAR DIRECTAMENTE A PAREDES DIVISORIAS SIN SOPORTE ESTRUCTURAL

-BOTTLE SUPPORT WIRE MUST BE FITTED TO BACK OF UNIT AND HELD IN PLACE BEFORE SECURING UNIT TO WALL AS SHOWN IN FIGURE 2

-LA REJILLA DE SOPORTE PARA EL ENVASE DEL PRODUCTO DEBE SER COLOCADA EN LA RANURA TRASERA DE LA UNIDAD Y DEBE SER SOSTENIDA EN SU LUGAR ANTES DE MONTAR LA UNIDAD EN LA PARED COMO SE MUESTRA EN LA FIGURA 2

-INSERT LOCKING PIN TO HOLD THE BOTTLE IN PLACE AS SHOWN IN FIGURE 3

- INTRODUCZA EL BASTONCILLO PLASTICO PARA SOSTENER EL ENVASE EN SU LUGAR COMO SE MUESTRA EN LA FIGURA 3

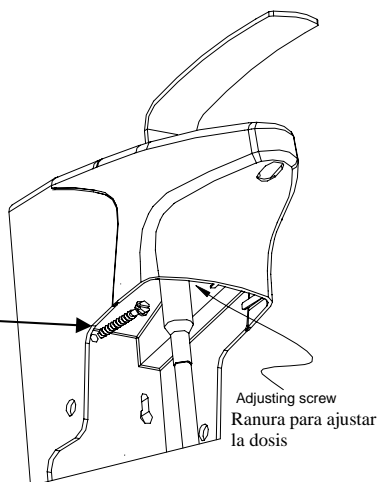


Figure 1

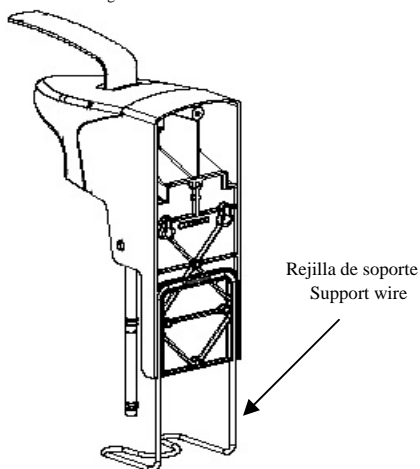


Figure 2

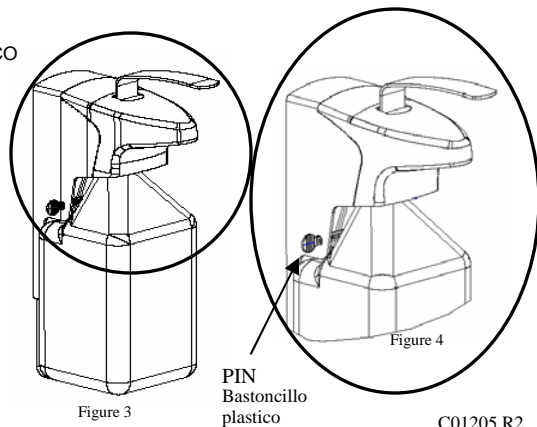


Figure 3

PIN
Bastoncillo
plastico

Figure 4

C01205 R2

LCP 1G INSTALLATION INSTRUCTIONS INSTRUCCIONES DE MONTAJE

-FOR LOTION AND SPRAY PUMPS THE DOSAGE SETTING CAN BE REDUCED OR INCREASED BY TURNING THE ADJUSTING SCREW WITH A SCREWDRIVER

-LA DOSIS PUEDE REDUCIRSE O INCREMENTARSE MOVIENDO LA RANURA CON UN DESARMADOR

-ONE TAPCON MOUNTING SCREW **MUST** BE UTILIZED IN THIS LOCATION AS SHOWN IN FIGURE 1

-UN TORNILLO **DEBE** SER UTILIZADO EN ESTE LUGAR COMO SE MUESTRA EN LA FIGURA 1

-UNIT MUST BE SECURED TO THE WALL BY TAPCON SCREWS (SUPPLIED)

-LA UNIDAD DEBE SER MONTADA CON LOS TORNILLOS PROPORCIONADOS

-UNIT MUST BE SECURED TO CONCRETE, WOOD STUDS, METAL FRAMING, ETC. DO NOT ATTACH UNIT DIRECTLY TO DRYWALL.

-LA UNIDAD DEBE SER MONTADA EN CONCRETO, MADERA, MARCO DE METAL, ETC. NO SE DEBE MONTAR DIRECTAMENTE A PAREDES DIVISORIAS SIN SOPORTE ESTRUCTURAL

-BOTTLE SUPPORT WIRE MUST BE FITTED TO BACK OF UNIT AND HELD IN PLACE BEFORE SECURING UNIT TO WALL AS SHOWN IN FIGURE 2

-LA REJILLA DE SOPORTE PARA EL ENVASE DEL PRODUCTO DEBE SER COLOCADA EN LA RANURA TRASERA DE LA UNIDAD Y DEBE SER SOSTENIDA EN SU LUGAR ANTES DE MONTAR LA UNIDAD EN LA PARED COMO SE MUESTRA EN LA FIGURA 2

-INSERT LOCKING PIN TO HOLD THE BOTTLE IN PLACE AS SHOWN IN FIGURE 3

- INTRODUCZA EL BASTONCILLO PLASTICO PARA SOSTENER EL ENVASE EN SU LUGAR COMO SE MUESTRA EN LA FIGURA 3

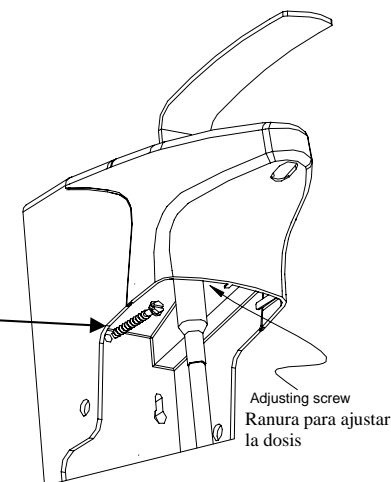


Figure 1

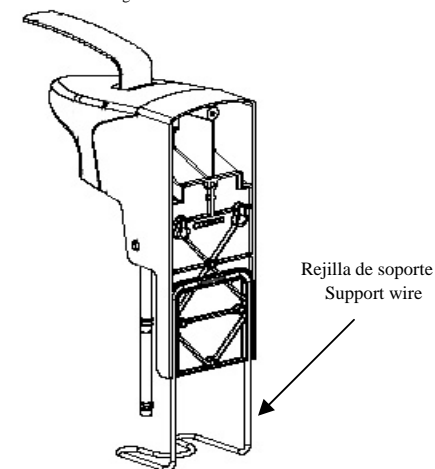


Figure 2

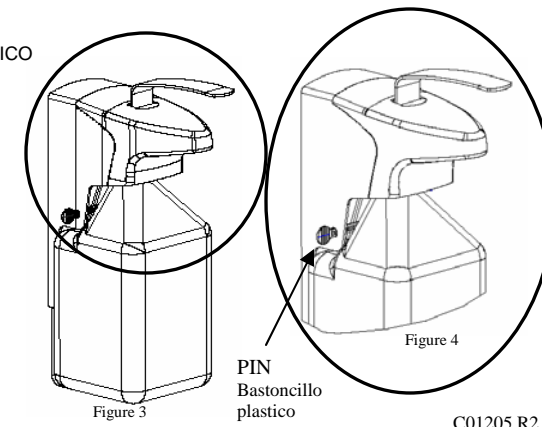


Figure 3

PIN
Bastoncillo
plastico

Figure 4

C01205 R2